

**TORO®**

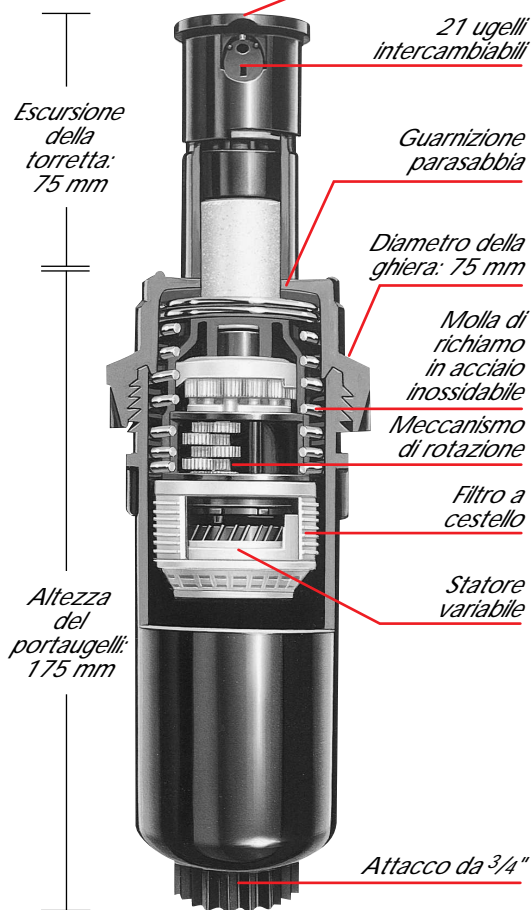
# Serie Super 700

## Irrigatori per piccole aree verdi

Questi irrigatori dinamici, costruiti con tecniche assolutamente d'avanguardia, sono molto diffusi grazie soprattutto alle ottime prestazioni ed al costo contenuto. Adatti per tutte le applicazioni residenziali e commerciali di medie e grandi estensioni.



Regolazione dell'angolo con sistema di bloccaggio



**Super 700 Lawn (per prati)**

### Irrigatori Toro Serie S700

**Gittata: da 6 a 16 m**

#### Caratteristiche

- Modelli a pieno cerchio o parzializzabili (40°-330°)
- 21 ugelli intercambiabili
- Vite di regolazione che consente di ridurre la gittata del 25%
- Ugelli fra loro proporzionali in quanto a portata: distribuzione idrica omogenea
- Regolazione dell'angolo di lavoro con sistema di bloccaggio
- Modelli con valvola di ritenuta Check-O-Matic: eliminano il drenaggio delle tubazioni alle basse pressioni
- Modelli con torretta in acciaio inossidabile (S700C)
- Ghiera con vite di bloccaggio (S700C, Hi-Pop)
- Portaugello con attacco alla rete sia inferiore che laterale (Hi-Pop)
- Meccanismo di rotazione a turbina e demoltiplicatore meccanico
- Filtro a cestello
- Molla di richiamo in acciaio inossidabile
- Guarnizione parasabbia
- Resistente costruzione in Cycolac ed acciaio inossidabile
- Ridotta superficie esposta
- Installazione a livello del piano di calpestio
- Disponibile copertura per indicare l'uso di acque non potabili (Ricambio N°: 89-3816)

#### Specifiche

- Pressione ottimale: 2,4-4 bar (35-60 PSI)
- Pressione d'esercizio: 1,7-5,2 bar (25-75 PSI)
- Pressione massima: 5,2 bar (75 PSI)
- Traiettorie:
  - Traiettoria standard: 25°
  - Traiettoria bassa: 15°
  - Traiettoria piatta: 7°

#### Portaugelli Pop-Up Lawn e Commerciali (per prati)

- Gittata: 6,4-16 m
- Campo di portata: 4,2-37 l/min
- Attacco alla rete: filettato femmina NPT da 3/4"
- Dimensioni:
  - Diametro del corpo: 60 mm
  - Diametro della ghiera: 75 mm
  - Altezza: 178 mm
  - Escursione della torretta: 75 mm
- La valvola Check-O-Matic ritiene una pressione originata da 3 m di dislivello (S700C)

#### Portaugelli Shrub (per cespugli)

- Gittata: 6,4-16 m
- Portata: 4,2-37 l/min
- Attacco filettato femmina da 1/2" e 3/4"
- Dimensioni:
  - Diametro del corpo: 45 mm
  - Diametro della ghiera: 75 mm
  - Altezza: 130 mm

#### Portaugelli Hi-Pop

- Gittata: 6,4-16 m
- Campo di portata: 4,2-37 l/min
- Attacco alla rete, inferiore e laterale, filettato femmina da 3/4"
- Posizione dell'attacco laterale: 178 mm dalla sommità dell'irrigatore all'asse attacco
- La valvola Check-O-Matic ritiene una pressione originata da 3 m di dislivello
- Dimensioni:
  - Diametro del corpo: 60 mm
  - Diametro della ghiera: 75 mm
  - Altezza: 419 mm
  - Escursione della torretta: 270 mm

**TORO**

# Serie Super 700

## Irrigatori per piccole aree verdi



**Ugelli Serie Super 700:**  
 Fila superiore - Traiettorie Standard,  
 Fila di mezzo - Traiettorie Bassa,  
 Fila inferiore - Traiettorie Piatta

Apice a 2,75 bar				
Serie Ugelli	Altezza massima del getto (m)			
	25°	15°	7°	
1.5	2,3	1,5	0,8	
2.0	2,4	1,6	0,6	
3.0	2,6	1,6	0,6	
4.5	2,7	1,7	0,8	
6.0	3,0	1,7	0,6	
7.5	3,2	1,7	0,8	
9.0	3,4	1,7	0,7	

Apice a 40 PSI				
Serie Ugelli	Altezza massima del getto (piedi)			
	25°	15°	7°	
1.5	7'6"	4'10"	2'6"	
2.0	8'0"	5'4"	2'1"	
3.0	8'6"	5'2"	2'	
4.5	9'0"	5'7"	1'1"	
6.0	10'0"	5'5"	2'1"	
7.5	10'6"	5'6"	2'7"	
9.0	11'0"	5'5"	2'3"	

Tabella delle prestazioni degli ugelli Serie Super 700 - Valori USA							
Ugello tipo (Colore)	PSI	25° Angolo Standard		15° Angolo basso		7° Angolo piatto	
		Gittata piedi	Portata GPM	Gittata piedi	Portata GPM	Gittata piedi	Portata GPM
1.5 arancione	25	35	1.11	30	1.11	21	1.11
	30	36	1.23	31	1.23	22	1.23
	35	37	1.34	32	1.34	23	1.34
	40	38	1.45	33	1.45	24	1.45
	45	39	1.55	34	1.55	25	1.55
	50	40	1.64	35	1.64	26	1.64
2.0 rosso	55	40	1.72	36	1.72	27	1.72
	60	41	1.80	37	1.80	28	1.80
	25	35	1.42	31	1.42	21	1.42
	30	36	1.58	32	1.58	22	1.58
	35	37	1.73	33	1.73	24	1.73
	40	39	1.86	35	1.86	25	1.86
3.0 nero	45	40	1.99	36	1.99	26	1.99
	50	41	2.11	37	2.11	27	2.11
	55	42	2.21	38	2.21	28	2.21
	60	43	2.31	39	2.31	29	2.31
	25	38	2.40	33	2.40	22	2.40
	30	39	2.66	34	2.66	23	2.66
4.5 blu	35	40	2.89	35	2.89	25	2.89
	40	41	3.12	37	3.12	26	3.12
	45	42	3.32	38	3.32	27	3.32
	50	43	3.52	39	3.52	28	3.52
	55	44	3.69	40	3.69	29	3.69
	60	45	3.86	41	3.86	30	3.86
6.0 verde	25	39	2.80	34	2.80	22	2.80
	30	40	3.13	36	3.13	25	3.13
	35	41	3.43	37	3.43	27	3.43
	40	43	3.71	39	3.71	29	3.71
	45	45	3.98	41	3.98	30	3.98
	50	46	4.23	42	4.23	31	4.23
7.5 grigio chiaro	55	46	4.44	42	4.44	33	4.44
	60	47	4.64	43	4.64	34	4.64
	25	39	4.13	35	4.13	22	4.13
	30	42	4.63	36	4.63	25	4.63
	35	44	5.08	38	5.08	27	5.08
	40	46	5.50	39	5.50	30	5.50
9.0 grigio scuro	45	47	5.90	41	5.90	32	5.90
	50	49	6.28	43	6.28	33	6.28
	55	50	6.58	45	6.58	34	6.58
	60	51	6.88	47	6.88	35	6.88
	25	41	5.35	35	5.35	20	5.35
	30	42	5.92	37	5.92	22	5.92
1.5 arancione	35	44	6.45	39	6.45	25	6.45
	40	46	6.94	42	6.94	27	6.94
	45	48	7.41	43	7.41	29	7.41
	50	50	7.84	45	7.84	31	7.84
	55	50	8.22	46	8.22	34	8.22
	60	51	8.59	47	8.59	38	8.59
2.0 rosso	25	42	5.64	34	5.64	21	5.64
	30	45	6.28	36	6.28	23	6.28
	35	47	6.87	38	6.87	25	6.87
	40	48	7.42	41	7.42	27	7.42
	45	50	7.93	42	7.93	30	7.93
	50	51	8.90	44	8.90	32	8.90
3.0 nero	55	51	9.33	46	9.33	35	9.33
	60	52	9.75	48	9.75	37	9.75

Le prestazioni si riferiscono alle pressioni indicate in tabella, intese alla base dell'irrigatore.

Tabella delle prestazioni degli ugelli Serie Super 700 - Valori Metrici									
Ugello tipo (Colore)	Pressione			25° Angolo Standard		15° Angolo basso		7° Angolo piatto	
	Bar	kPa	Kg/cm <sup>2</sup>	Gittata (m)	Portata l/min	Gittata (m)	Portata l/min	Gittata (m)	Portata l/min
1.5 arancione	1,5	150	1,5	10,5	3,9	3,9	8,9	6,2	3,9
	2,0	200	2,0	10,9	4,6	4,6	9,4	6,6	4,6
	2,5	250	2,5	11,4	5,2	5,2	9,8	7,1	5,2
	3,0	300	3,0	11,8	5,8	5,8	10,3	7,5	5,8
	3,5	350	3,5	12,2	6,3	6,3	10,7	8,0	6,3
	4,0	400	4,0	12,4	6,7	6,7	11,2	8,4	6,7
2.0 rosso	1,5	150	1,5	10,6	5,2	9,4	5,2	6,3	5,2
	2,0	200	2,0	11,0	6,0	9,8	6,0	6,7	6,0
	2,5	250	2,5	11,4	6,7	10,2	6,7	7,4	6,7
	3,0	300	3,0	12,1	7,4	10,9	7,4	7,8	7,4
	3,5	350	3,5	12,5	8,0	11,3	8,0	8,3	8,0
	4,0	400	4,0	13,0	8,6	11,8	8,6	8,7	8,6
3.0 nero	1,5	150	1,5	11,4	8,4	9,9	8,4	6,5	8,4
	2,0	200	2,0	11,8	9,9	10,3	9,9	6,9	9,9
	2,5	250	2,5	12,3	11,2	10,8	11,2	7,7	11,2
	3,0	300	3,0	12,7	12,3	11,5	12,3	8,1	12,3
	3,5	350	3,5	13,2	13,4	11,9	13,4	8,6	13,4
	4,0	400	4,0	13,6	14,4	12,4	14,4	9,0	14,4
4.5 blu	1,5	150	1,5	11,7	9,8	10,0	9,8	6,1	9,8
	2,0	200	2,0	12,1	11,6	10,9	11,6	7,4	11,6
	2,5	250	2,5	12,6	13,2	11,4	13,2	8,4	13,2
	3,0	300	3,0	13,5	14,8	12,3	14,8	9,1	14,8
	3,5	350	3,5	14,0	16,1	12,8	16,1	9,5	16,1
	4,0	400	4,0	14,2	17,3	13,0	17,3	10,2	17,3
6.0 verde	1,5	150	1,5	11,3	14,4	10,5	14,4	6,1	14,4
	2,0	200	2,0	12,6	17,1	10,9	17,1	7,4	17,1
	2,5	250	2,5	13,6	19,6	11,7	19,6	8,5	19,6
	3,0	300	3,0	14,2	21,9	12,3	21,9	9,6	21,9
	3,5	350	3,5	15,0	23,9	13,2	23,9	10,1	23,9
	4,0	400	4,0	15,4	25,6	14,1	25,6	10,5	25,6
7.5 grigio chiaro	1,5	150	1,5	12,3	18,8	10,3	18,8	5,7	18,8
	2,0	200	2,0	12,7	22,0	11,2	22,0	6,6	22,0
	2,5	250	2,5	13,6	24,9	12,1	24,9	7,8	24,9
	3,0	300	3,0	14,4	27,5	13,0	27,5	8,7	27,5
	3,5	350	3,5	15,2	29,9	13,8	29,9	9,6	29,9
	4,0	400	4,0	15,4	32,0	14,2	32,0	11,1	32,0
9.0 grigio scuro	1,5	150	1,5	1,53	12,2	26,0	10,0	6,0	26,0
	2,0	200	2,0	2,04	13,5	24,0	10,9	6,9	24,0
	2,5	250	2,5	2,55	14,4	26,5	11,8	7,8	26,5
	3,0	300	3,0	3,06	15,1	29,4	12,7	8,9	29,4
	3,5	350	3,5	3,57	15,5	33,9	13,5	9,9	33,9
	4,0	400	4,0	4,08	15,7	36,3	14,4	11,0	36,3

Le prestazioni si riferiscono alle pressioni indicate in tabella, intese alla base dell'irrigatore.

### Specifiche per gli Ordinativi

S700XX XC XX XX

Corpo	Angolo di lavoro	Ugello	Traiettorie
Nessuna indicazione - Lawn, standard	P - Angolo Parz. F - Pieno Cerchio	1.5 6.0 2.0 7.5 3.0 9.0 4.5	SA - Angolo Standard 25° LA - Angolo Basso 15° FA - Angolo Piatto 7°
C - Commercial HP - Hi-Pop S - Shrub L - Bassa portata			

#### Modelli opzionali disponibili

S700-FC-CKVL-Pieno Cerchio Senza Ugello Con Valvola Di Ritenuta  
 S700-PC-CKVL-Angolo Parz. Senza Ugello Con Valvola Di Ritenuta

Ad esempio:  
 per ordinare un irrigatore Serie Super 700 Hi-Pop con angolo di lavoro di 360° ed un ugello ad angolo piatto tipo 3.0, indicate:

**S700HP-FC-3.0-FA**



OFFICIAL SUPPLIER



Worldwide Headquarters  
 The Toro Company  
 8111 Lyndale Avenue South  
 Bloomington, MN 55420-1196 U.S.A.  
 Phone: 952-888-8801  
 Fax: 952-887-7265  
 www.toro.com

©2001 The TORO COMPANY – Tutti i diritti sono riservati.

Modulo No. 200-0331